

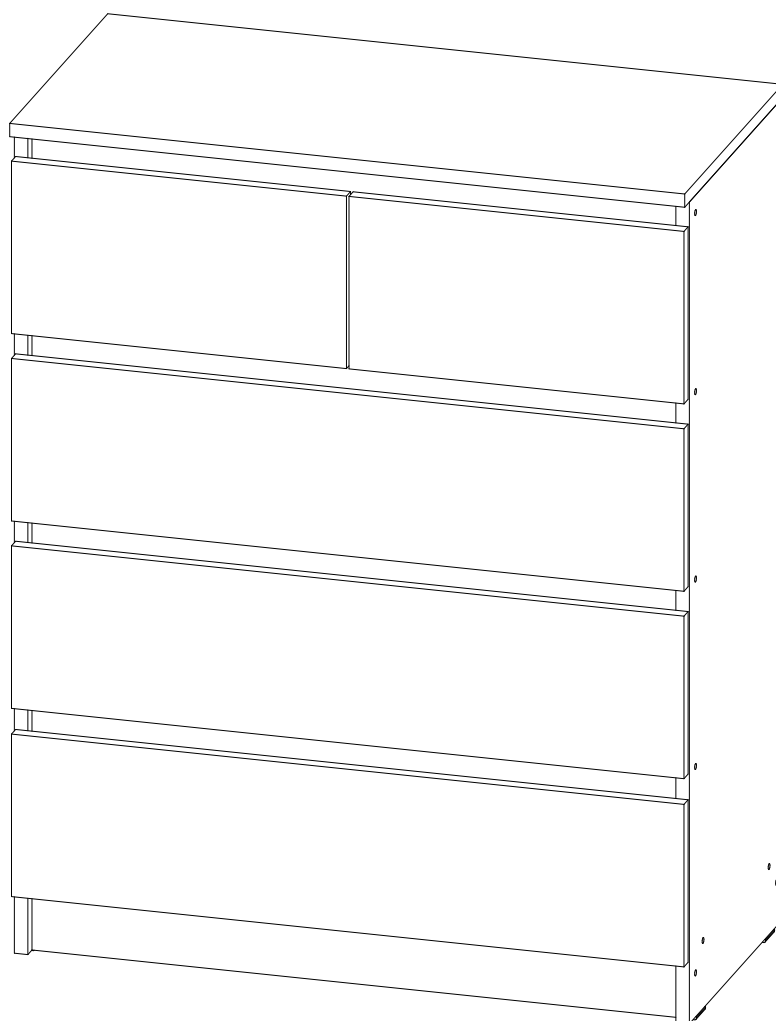
Инструкция по сборке и эксплуатации мебели
Furniture assembly and operation instructions

БОСТОН ЛАЙТ Комод КМ-001

BOSTON LIGHT Chest of Drawers КМ-001

Габариты: Д.800 x В.1 007 x Г.382 мм

Dimensions: L.800 x H.1007 x D.382 mm



Нагрузка на направляющие до 8кг. при равномерно распределённой нагрузке.
Load on guides up to 8 kg with uniformly distributed load.

Уважаемые покупатели!

Рекомендуем доверить сборку Вашей мебели профессиональным сборщикам

Dear customers!

We recommend entrusting the assembly of your furniture to professional assemblers.

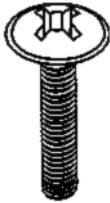

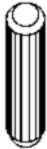
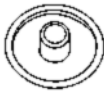
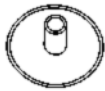
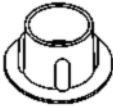

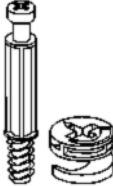
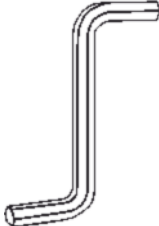



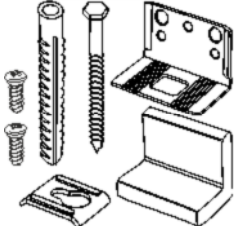
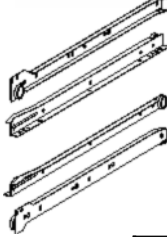

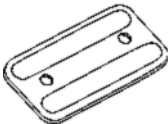
Детализировка

Упаковка	Материал	Поз.	Наименование	Кол-во	Размер	
1	ЛДСП 16 мм(Каркас)	1	Бок левый_	1	991	362
	ЛДСП 16 мм(Каркас)	2	Бок правый_	1	991	362
	ЛДСП 16 мм(Каркас)	3	Крышка	1	800	380
	ЛДСП 16 мм(Каркас)	4	Фасад ящика	2	397	208
	ЛДСП 16 мм(Каркас)	7	Вязка	2	768	106
	ЛДСП 16 мм(Каркас)	8	Цоколь	6	768	74
	ЛДСП 16 мм(Каркас)	9	Перегородка ящика	1	106	318
	ЛДСП 16 мм(Каркас)	5	Стенка ящика верхнего	2	106	710
	ЛДСП 16 мм(Каркас)	6	Стенка ящика нижнего	6	106	710
	ЛДСП 16 мм(Фасад)	10	Фасад ящика	3	797	196
	ЛДСП 16 мм(Фасад)	11	Бок ящика	8	106	350
	ЛХДФ 3,2 мм_БЕЛОЕ	13	Дно ящика	4	738	347
	ЛХДФ 3,2 мм_БЕЛОЕ	14	Задняя стенка	3	309	796
	Планка соединительная для ДВП	15	_Планка соединительная для ДВП	2	768	
	Фурнитура в коробе/комплектующая	500	Фурнитура (ВНУТРИ УПАКОВКИ)	1	385	165

Detailing

Package	Material	№	Name	Quantity	Size	
1	Chipboard 16 mm (Frame)	1	Side left	1	991	362
	Chipboard 16 mm (Frame)	2	Side right	1	991	362
	Chipboard 16 mm (Frame)	3	Lid	1	800	380
	Chipboard 16 mm (Frame)	4	Drawer front	2	397	208
	Chipboard 16 mm (Frame)	7	Plank	2	768	106
	Chipboard 16 mm (Frame)	8	Base	6	768	74
	Chipboard 16 mm (Frame)	9	Drawer partition	1	318	106
	Chipboard 16 mm (Frame)	5	Wall of the top drawer	2	710	106
	Chipboard 16 mm (Frame)	6	Wall of the lower drawer	6	710	106
	Chipboard 16 mm (Fasad)	10	Drawer front	3	797	196
	Chipboard 16 mm (Fasad)	11	Side of the drawer	8	350	106
	LHDF	13	Drawer bottom	4	738	347
	LHDF	14	Back wall	3	796	309
	Connecting strip for LHDF	15	Connecting strip for LHDF	2	768	
	Accessories	500	Accessories	1	385	165

Набор фурнитуры / Set of fittings

 <p>M6 * 25 мм</p> <p>x13</p>	 <p>M6, D8, L 10 мм</p> <p>x13</p>	 <p>8*30 мм</p> <p>x20</p>	 <p>x34</p>	 <p>x4</p>
 <p>D 8 мм</p> <p>x13</p>	 <p>6,3*50 мм</p> <p>x34</p>	 <p>x4</p>	 <p>x1</p>	 <p>3,5*15 мм</p> <p>x50</p>
 <p>x1</p>	 <p>2 * 20 мм</p> <p>x140</p>	 <p>x1</p>	 <p>350 мм</p> <p>x4</p>	 <p>x8</p>
 <p>x4</p>				

Приемка мебели

При получении рекомендуется проверить мебель на предмет ее комплектности и внешних качественных признаков. Следует вскрыть упаковку, осмотреть лицевые панели, зеркала, стеклянные элементы, проверить наличие и комплектность фурнитуры, убедиться в отсутствии видимых дефектов. Необходимо помнить, что принятие мебели без указания на явные недостатки, которые могли быть обнаружены при обычном осмотре, лишает покупателя права впоследствии предъявлять по ним претензии. При этом недостатком или дефектом мебели не считаются:



- наличие определенных особенностей в его элементах, обусловленных стилистическим замыслом производителя в подборе исходных материалов или связанных с природным происхождением используемых материалов, с их несущественными отличиями фактур и/или оттенков.
- незначительная разность цветовых оттенков облицовочных тканей, а также покрытий из искусственной и натуральной кожи.
- незначительная разность цветовых оттенков и отличие рисунка и/или декора. Складки и морщины на обивочных материалах мягких элементов, возникающие по причине нагрузок в результате упаковки и/или в процессе транспортировки, и исчезающие после разглаживания рукой, также не являются дефектом.

Общие условия эксплуатации и ухода за мебелью

1. Мебель должна эксплуатироваться в сухих и теплых помещениях, не подверженных перепадам температур, имеющих отопление и вентиляцию при температуре воздуха не ниже +10 град С и не выше +40 град С с относительной влажностью 45-75%. Существенные отклонения от указанных режимов приводят к значительному ухудшению потребительских качеств и повреждению мебели.
 2. Запрещается устанавливать нагревательные приборы (печи, плиты, духовки, световые элементы и др.) рядом с фасадами, т.к. контакт с поверхностями или воздухом, температура которых превышает 80 градусов по Цельсию может привести к оплавлению, деформации и отслоению пластика ПВХ от основы фасада. Избегать повышенной влажности. Рекомендуем установить принудительную вытяжку в зоне установки плиты.
 3. Во избежание выгибания и разбухания деталей из ЛДСП / МДФ следует оберегать их поверхность от длительного воздействия влаги. Недопустимо попадание на поверхности жидкостей, растворяющих пластики, пленку ПВХ (кислоты, растворитель, спирт, ацетон, бензин и др.).
 4. Следует оберегать фасады от механических повреждений, которые могут быть вызваны воздействием твердых предметов, абразивных порошков.
 5. Во избежании возникновения царапин, нельзя подвергать любому механическому воздействию рисунок на фасадах с фотопечатью.
 6. Старайтесь нагружать кухонные навесные шкафы и выдвижные кухонные ящики равномерно, обеспечивая равновесие скользящих частей. Предметы на полках рекомендуется размещать по принципу: наиболее тяжелые – ближе к краям (стенкам ящика), более легкие ближе к центру. Помните о недопустимости статической вертикальной нагрузки для выдвижных кухонных ящиков из ЛДСП более 5 кг, на полки шкафов и столов – более 8 кг. При эксплуатации выдвижных ящиков и раздвижных дверей не прилагайте чрезмерных усилий.
 7. Секции с полками из ЛДСП предназначены для хранения сухой посуды и кухонных принадлежностей. Для хранения мокрой посуды предназначены специальные секции с металлическими полками и закреплённым снизу поддоном.
 8. Не допускается длительное воздействие прямых солнечных лучей, которое может привести к цветовым изменениям на поверхностях мебели или материале обивки.
 9. После 6 месяцев эксплуатации мебели под нагрузкой может сложиться ситуация, когда некоторые механические детали, такие как петли, направляющие, замки и т.д., утратят оптимальную настройку, выполненную во время сборки и установки мебели. Смазка механических узлов со временем высыхает, теряет свои свойства. Подобные явления проявляются в затруднении и скрипе при открывании створок, механизмов раскладывания, механизмов выдвижения ящиков. В таких случаях не следует прилагать чрезмерные физические усилия, а необходимо выполнить своевременную регулировку петель или смазку подвижных частей механизмов специальными смазочными средствами. В процессе эксплуатации мебели резьбовые соединения следует периодически подтягивать.
- Для сохранения и поддержания мебели в хорошем состоянии в течение длительного срока рекомендуем прочитать подробные инструкции по уходу и эксплуатации мебели, представленные на нашем сайте mcstyle.ru во вкладке «ПОКУПАТЕЛЯМ» в шапке сайта.

Гарантийные обязательства

Изготовитель гарантирует соответствие мебели требованиям ГОСТ 16371-2014, ГОСТ 19917-2014 при соблюдении условий транспортирования, эксплуатации, хранения и сборки. Гарантийный срок эксплуатации изделия - 24 месяца с даты производства. Гарантии не распространяются на изделия поврежденные при перевозке, а также при не соблюдении правил сборки, эксплуатации и хранения, изложенных в настоящей инструкции. Все виды деталей изображены схематично и могут отличаться от оригиналов. Производитель оставляет за собой право вносить изменения в конструкцию, не ухудшающие ее эксплуатационные характеристики.

Заявка на производство № от (дата выпуска)		Листок для маркировки	
Перечень комплектной фурнитуры		Название изделия	
Название изделия		- Корпус/Фасад - (цветовое исполнение изделия)	
[Серия номенклатуры]		[Серия номенклатуры]	
Панель 2 * 20 мм	100		
Заглушка - для евро-створок белфорид	99		
Заглушка технологическая D 5 мм - белая	4		
Юнок для створки евро	1		
Коробка (Z-картон) под фурнитуру 400x100x100 мм	1		
ножка 88*54*20 мм № 1 металл	10		
петля - чашечкообразная накладная (метал)	3		
полкодержатель - обычный	8		
ручка С28 мет + мет 128 мм	3		
створок-евро 6,3*90 мм	99		
смазка-оборач	1		
шпатель 8*90 мм	4		
шпатель - 3,8*15 мм (hettich)	90		

Вложенный в фурнитуру «Маркировочный ярлык» отрезать по линии и приклеить на заднюю стенку изделия по окончании сборки

СПАСИБО ЗА ПОКУПКУ

• Acceptance of Furniture

Upon receiving, it is recommended to inspect the furniture for completeness and visible quality attributes. The packaging should be opened to check the front panels, mirrors, glass elements, the presence and completeness of hardware, and to ensure there are no visible defects. It is important to remember that accepting furniture without noting obvious defects that could be detected during a standard inspection deprives the buyer of the right to make claims regarding these defects later. However, the following are not considered defects or flaws in the furniture:



- The presence of certain features in its elements determined by the manufacturer's stylistic intent in the selection of raw materials or associated with the natural origin of the materials used, including minor differences in texture and/or shades.
- Slight differences in the color shades of upholstery fabrics, as well as coatings made of artificial or natural leather.
- Small variations in color shades and differences in the pattern and/or decoration. Wrinkles in upholstery materials of soft elements resulting from packaging and/or transportation that disappear after smoothing by hand are also not considered defects.

General Conditions for Use and Care of Furniture

1. Furniture must be used in dry and warm rooms not subject to temperature fluctuations, equipped with heating and ventilation, with air temperature not lower than +10°C and not higher than +40°C, and relative humidity between 45-75%. Significant deviations from these conditions lead to a noticeable deterioration in the furniture's quality and damage.
 2. Do not place heating devices (stoves, ovens, lighting elements, etc.) near the facades, as contact with surfaces or air temperatures exceeding 80°C can cause melting, deformation, and detachment of PVC plastic from the facade base. Avoid high humidity. It is recommended to install forced exhaust ventilation in the area near the stove.
 3. To prevent warping and swelling of chipboard/MDF parts, protect their surfaces from prolonged exposure to moisture. Liquids that can dissolve plastics or PVC film (acids, solvents, alcohol, acetone, gasoline, etc.) must not come into contact with the surfaces.
 4. Protect facades from mechanical damage that may result from contact with hard objects or abrasive powders.
 5. To avoid scratches, do not subject the printed design on facades with photo printing to any mechanical impact.
 6. Distribute weight evenly in kitchen wall-mounted cabinets and sliding drawers to maintain the balance of sliding parts. Items on shelves should be arranged as follows: heavier items closer to the edges (cabinet walls), lighter items toward the center. Avoid exceeding the static vertical load limits: for sliding kitchen drawers made of chipboard – no more than 5 kg, and for cabinet and table shelves – no more than 8 kg. Do not apply excessive force when operating sliding drawers and doors.
 7. Sections with chipboard shelves are intended for storing dry dishes and kitchen utensils. Special sections with metal shelves and a tray installed underneath are designed for storing wet dishes.
 8. Prolonged exposure to direct sunlight is not allowed, as it may lead to color changes on furniture surfaces or upholstery material.
 9. After 6 months of using the furniture under load, certain mechanical parts such as hinges, guides, locks, etc., may lose the optimal adjustment performed during the furniture's assembly and installation. Lubricants in mechanical units may dry out over time and lose their properties. These issues can manifest as difficulty or creaking when opening doors, unfolding mechanisms, or sliding drawers. Do not apply excessive physical force in such cases; instead, make the necessary adjustments to the hinges or lubricate the moving parts of the mechanisms with special lubricants.
 10. During the use of the furniture, threaded connections should be periodically tightened.
- To keep and maintain your furniture in good condition over the long term, we recommend reading the detailed care and maintenance instructions available on our website mcstyle.ru in the "CUSTOMERS" section in the website's header.

Warranty Obligations

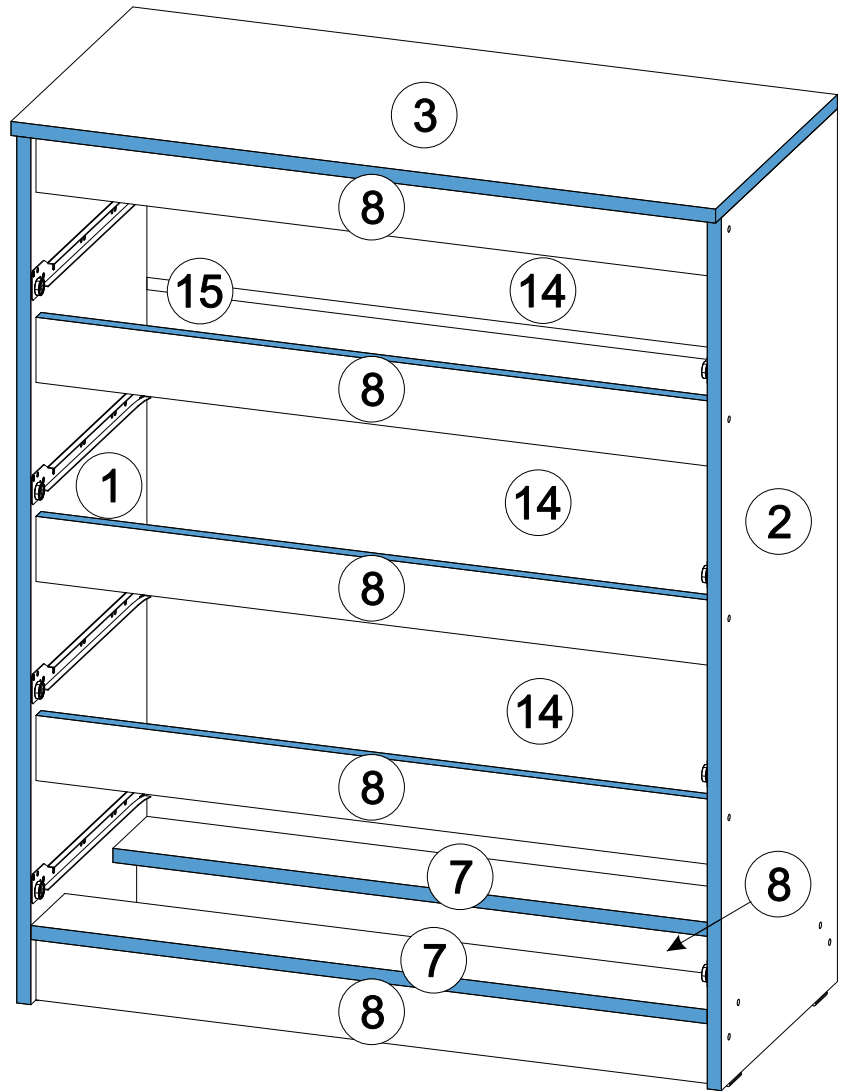
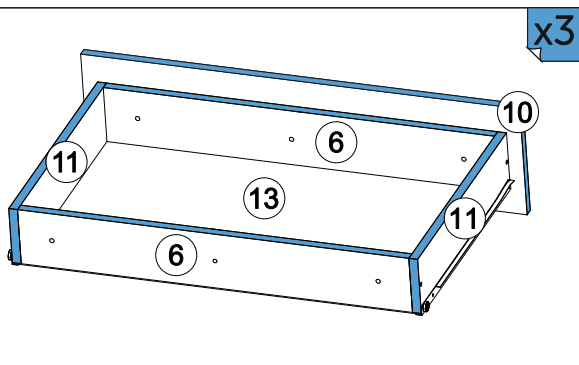
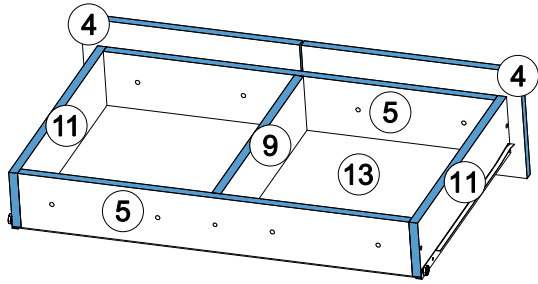
The manufacturer guarantees that the furniture meets the requirements of GOST 16371-2014 and GOST 19917-2014, provided that the conditions of transportation, use, storage, and assembly are followed. The warranty period for the product is 24 months from the date of manufacture. The warranty does not cover products damaged during transportation or those not assembled, used, or stored according to the rules outlined in this manual. All types of parts are depicted schematically and may differ from the originals. The manufacturer reserves the right to make changes to the design that do not impair its performance.

Заказ на производство № от (дата выпуска)		Ярлык для маркировки	
Перечень используемой фурнитуры		Название изделия	
[Серия номенклатуры]		[Серия номенклатуры]	
Пасарь 2" 20 мм	100	Произведено в России Производитель: ООО "МК СТИЛЬ" 440018, Пензенская обл, Пенза г, Аустрике ул, дом №198 Дата выпуска: 2020.08.08 Соответствует ГОСТ 16371-2014, 19917-1993 Габаритные размеры: Длина x Высота x Глубина Вес: в кг Гарантийный срок: 2 года Срок службы: 10 лет	 
Заглушка - для евро-стопок бейфорд	88		
Заглушка технологическая D 6 мм - белая	4		
Юноч для стопок евро	1		
Коробка (2-шарик) под фурнитуру 480x100x100 мм	1		
ножка 88*54*20 мм №1 металл	10		
петля - магнитнозамковая накладная (актив)	8		
полоса-дверная - обычный	8		
ручка S28 мет + мет 128 мм	3		
стакан-евро 6,3*50 мм	88		
смазка-объем	1		
шкант 8*50 мм	4		
шурвал - 3,8*15 мм (hettich)	80		

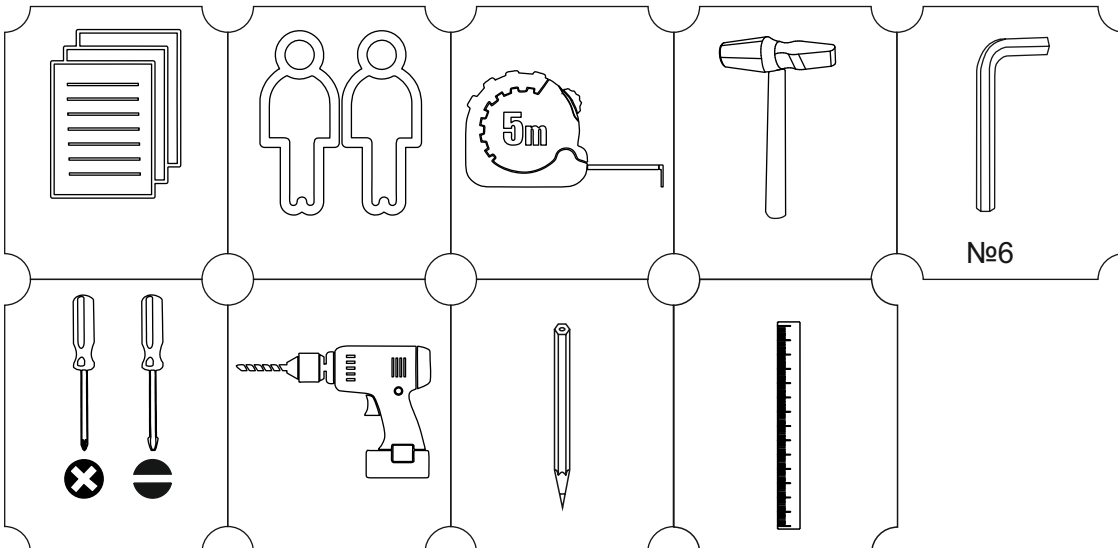
Included in the hardware:

The "Marking label" should be cut along the indicated line and attached to the back wall of the product upon completion of assembly.

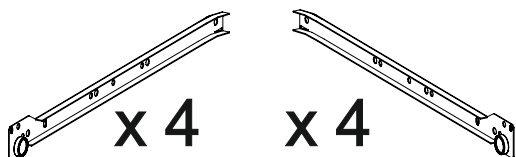
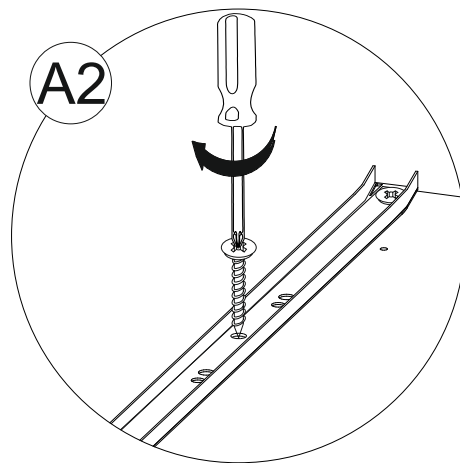
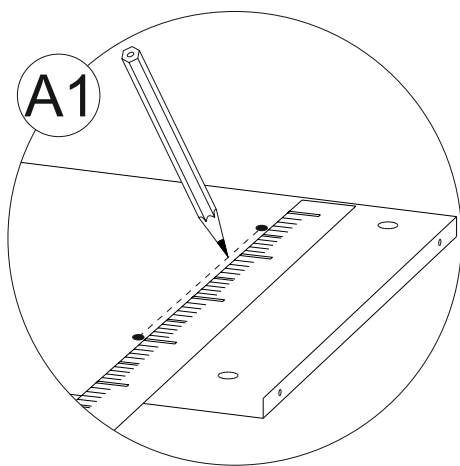
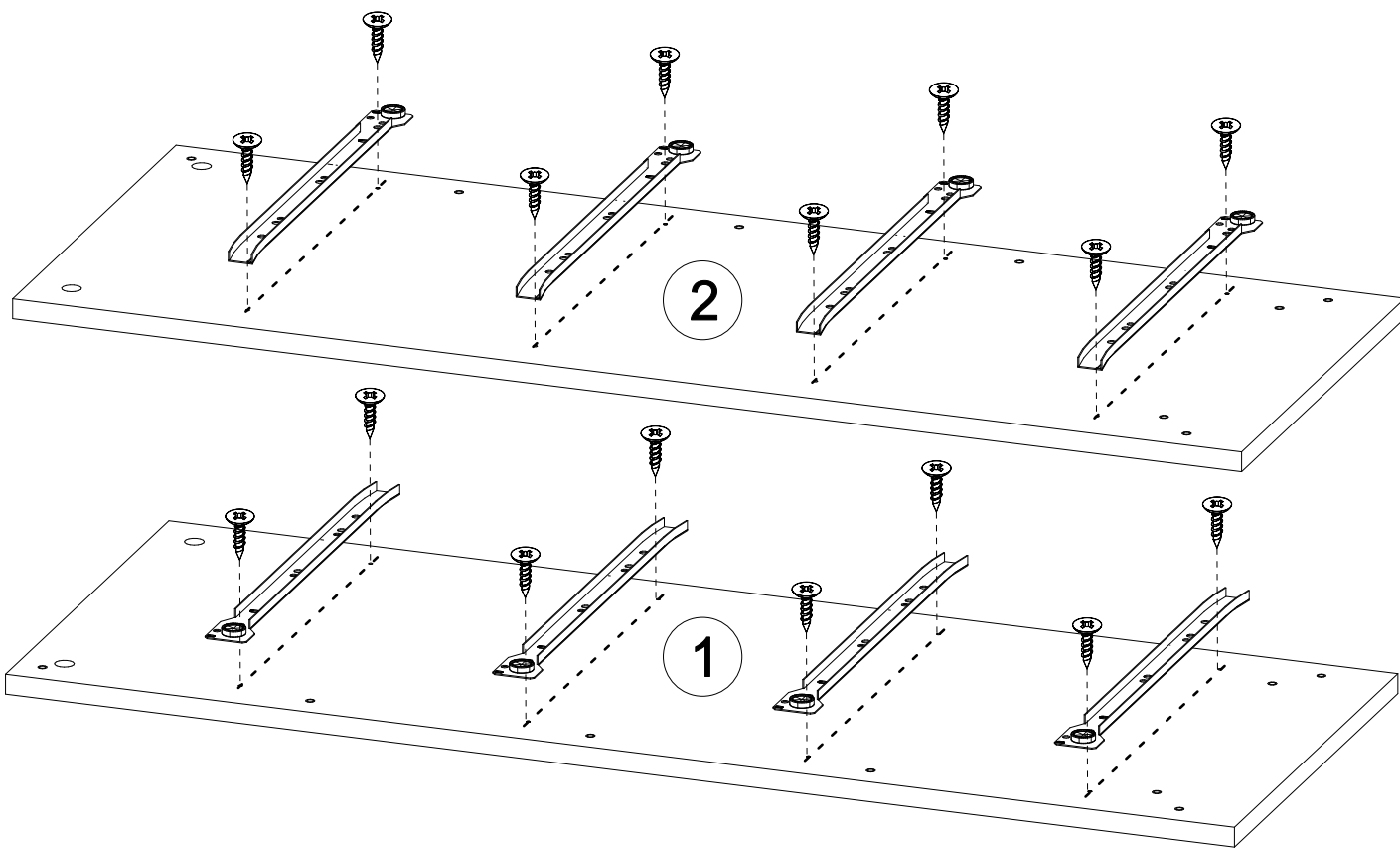
Thank you for your purchase!



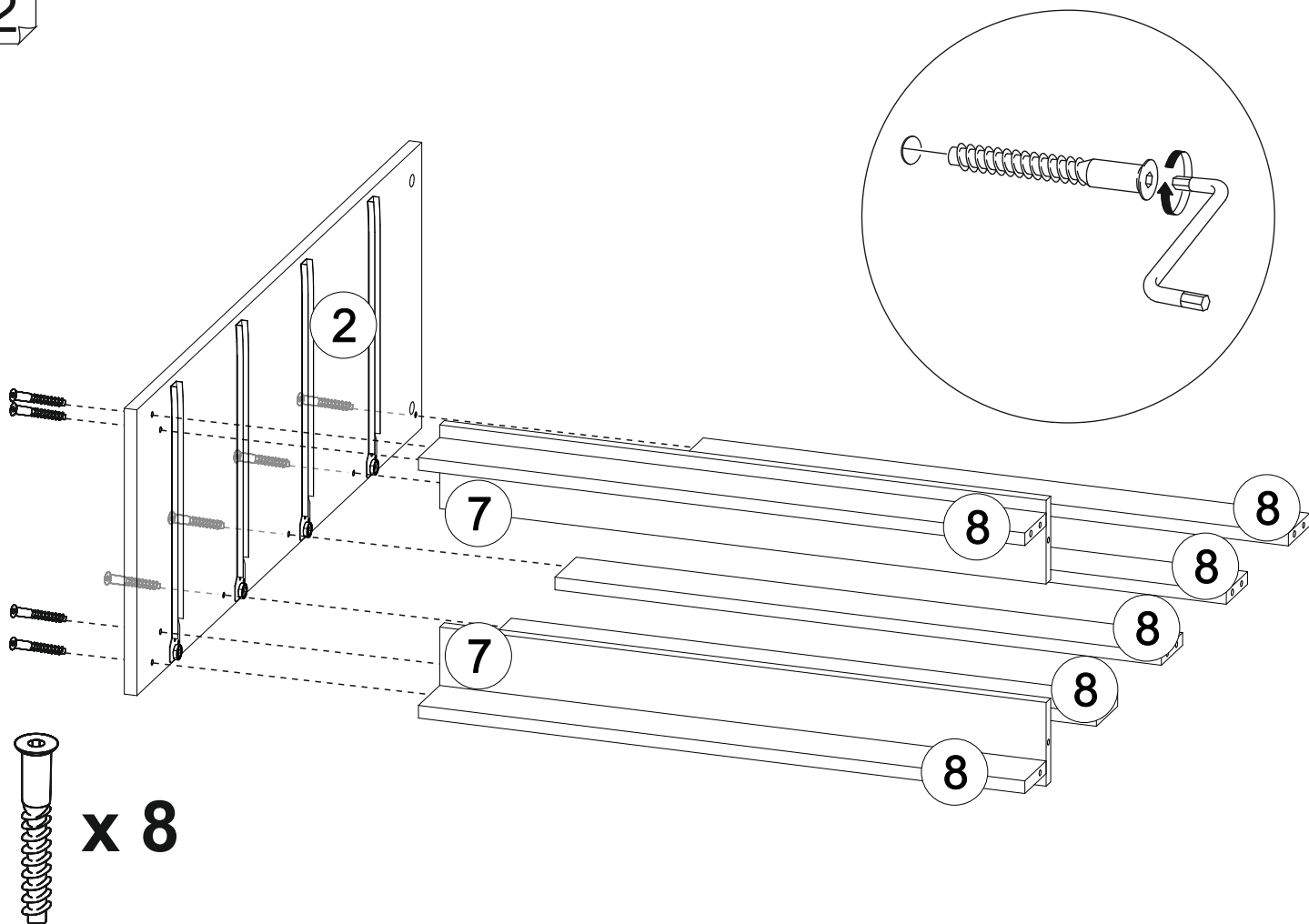
В процессе сборки Вам понадобятся:
During the assembly process you will need:



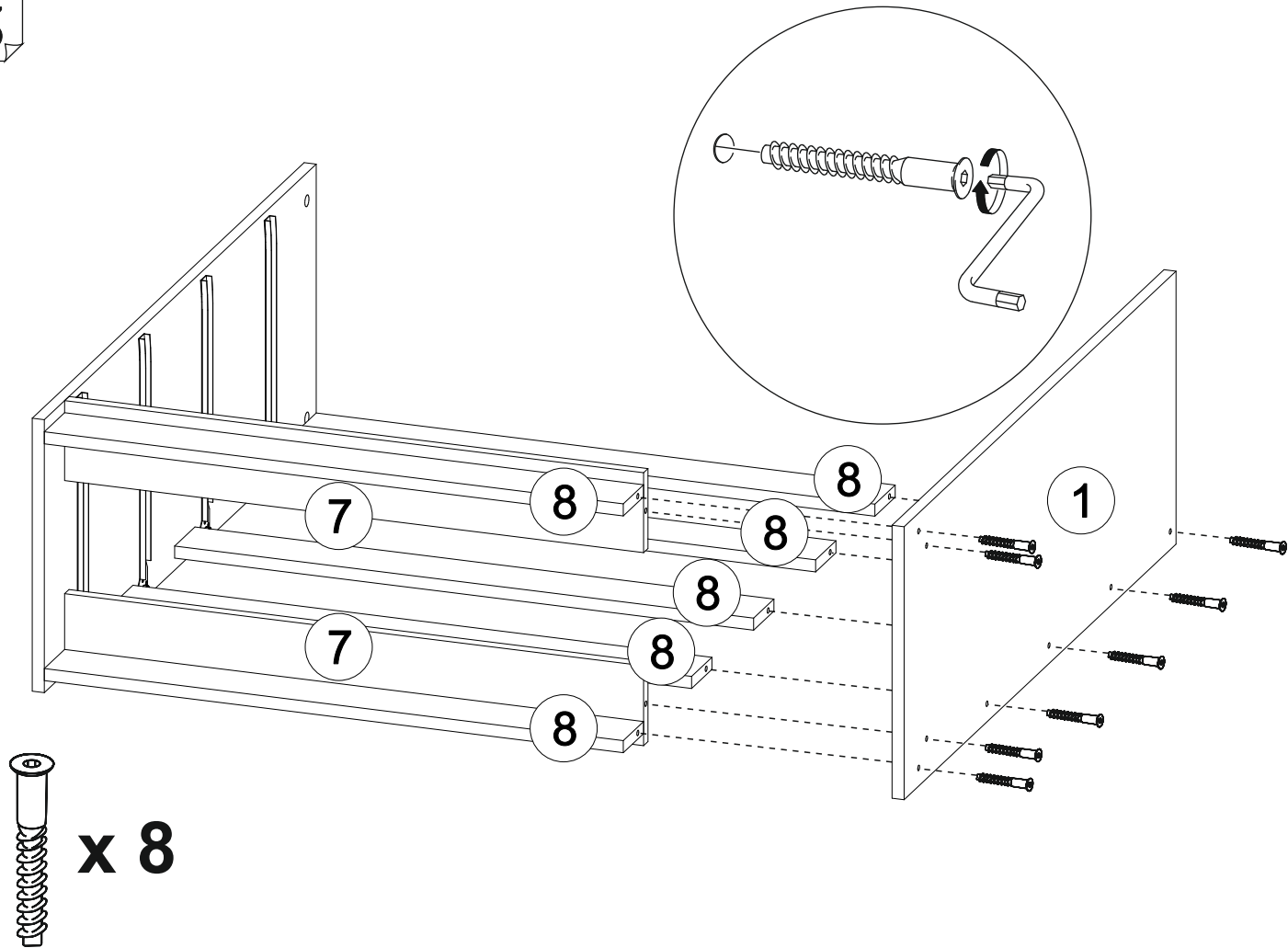
1



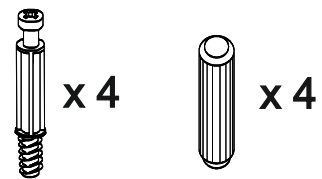
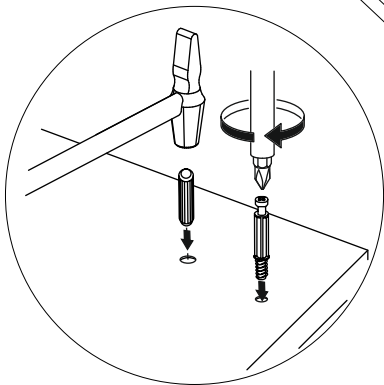
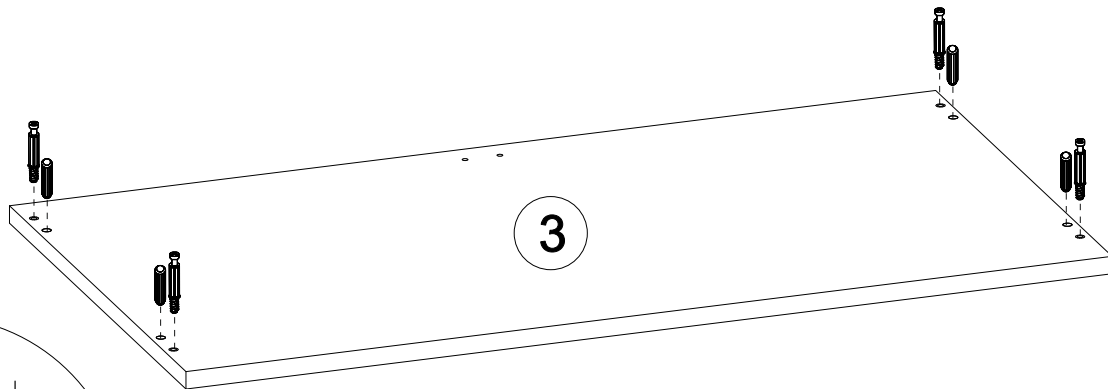
2



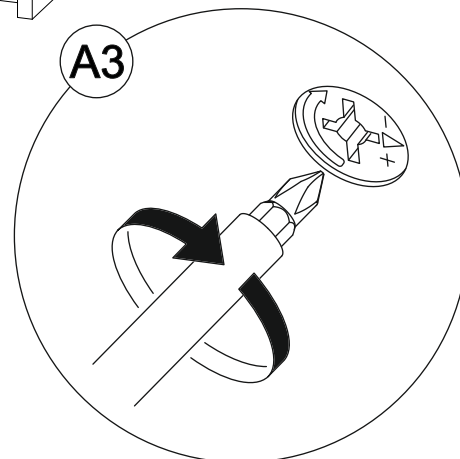
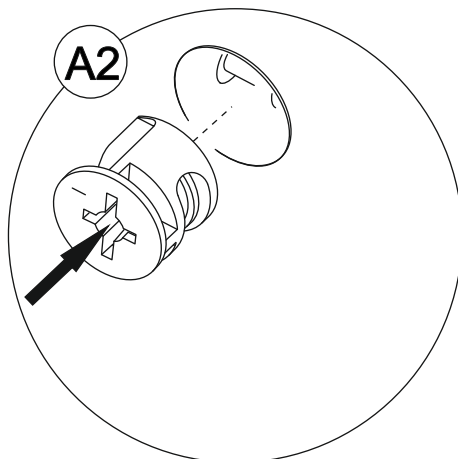
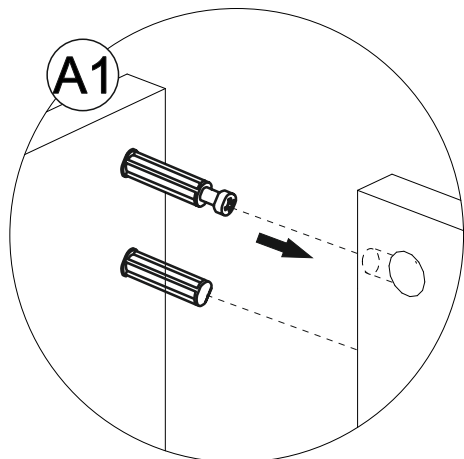
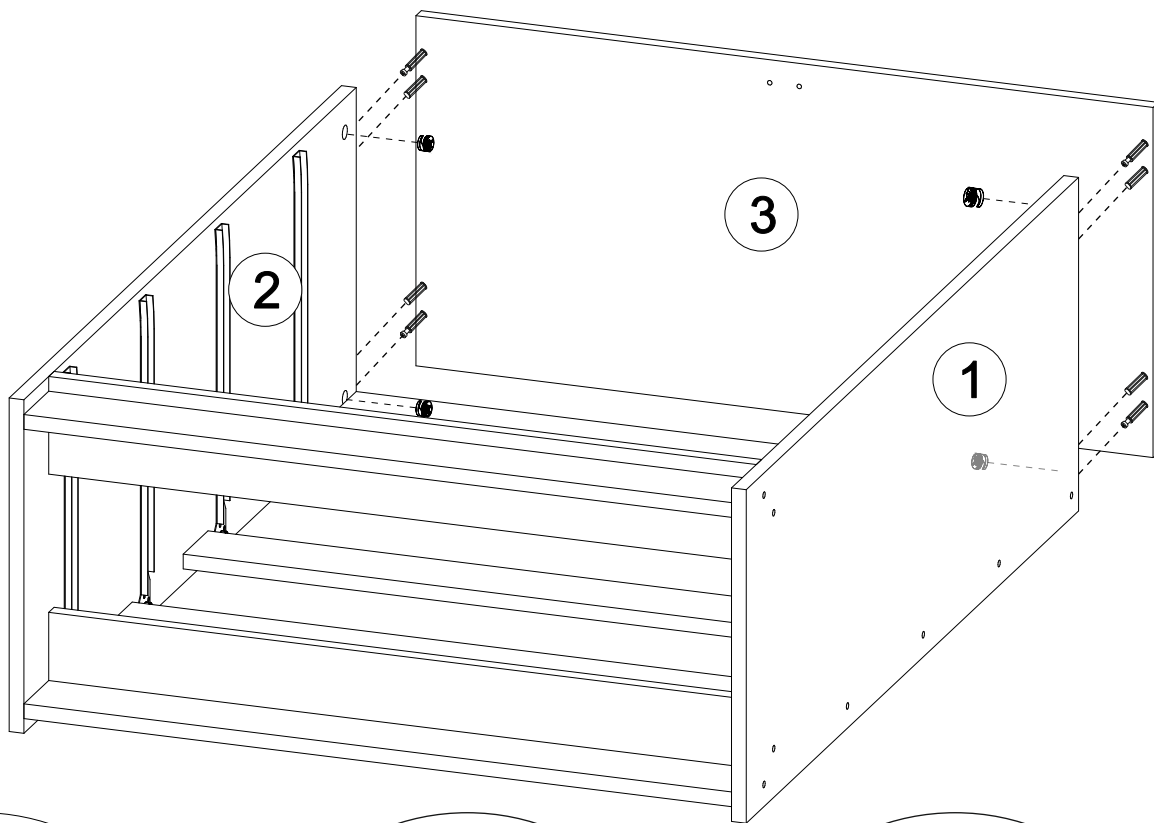
3



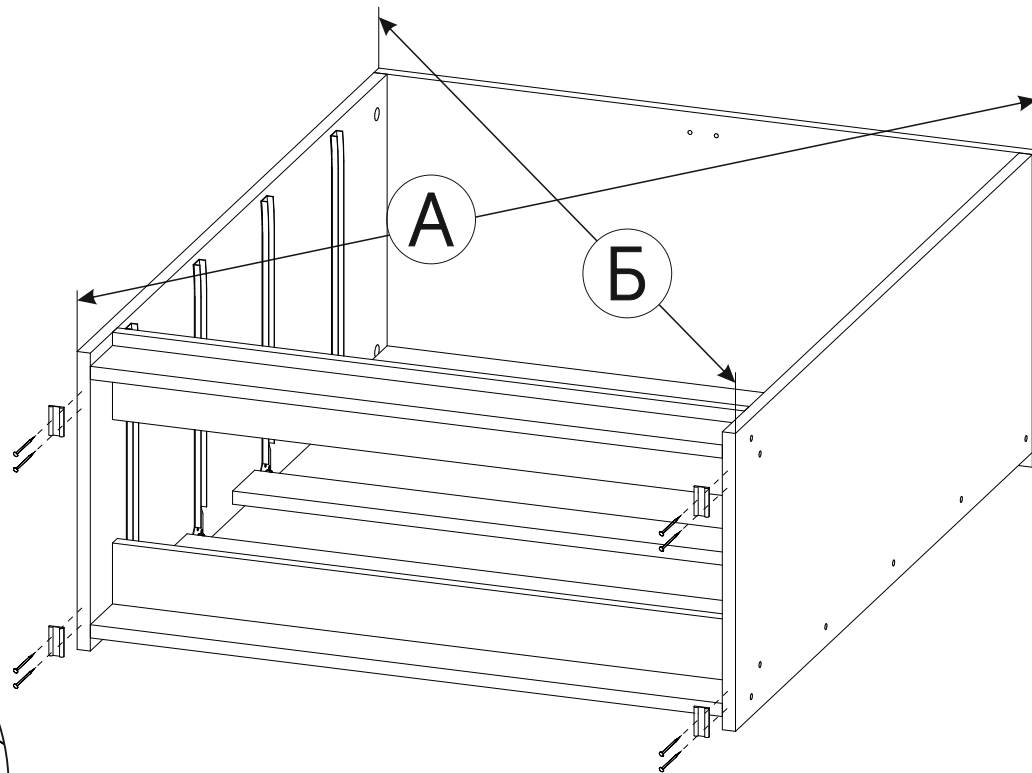
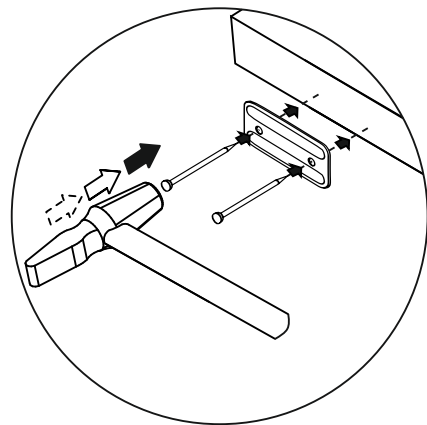
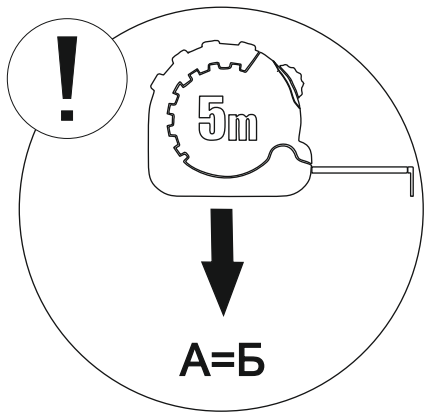
4



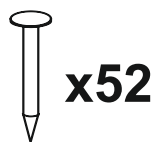
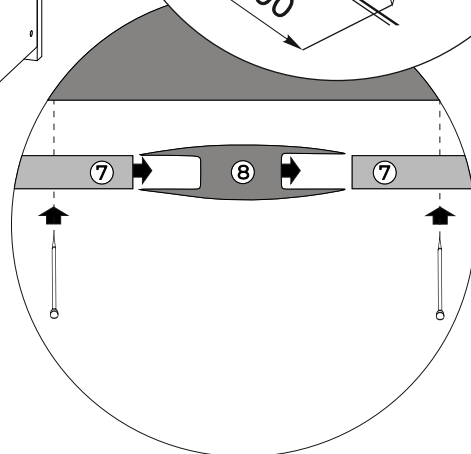
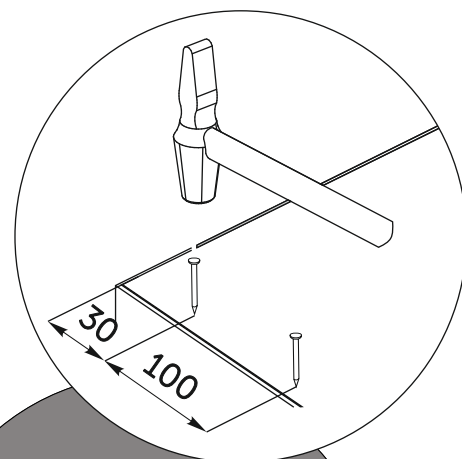
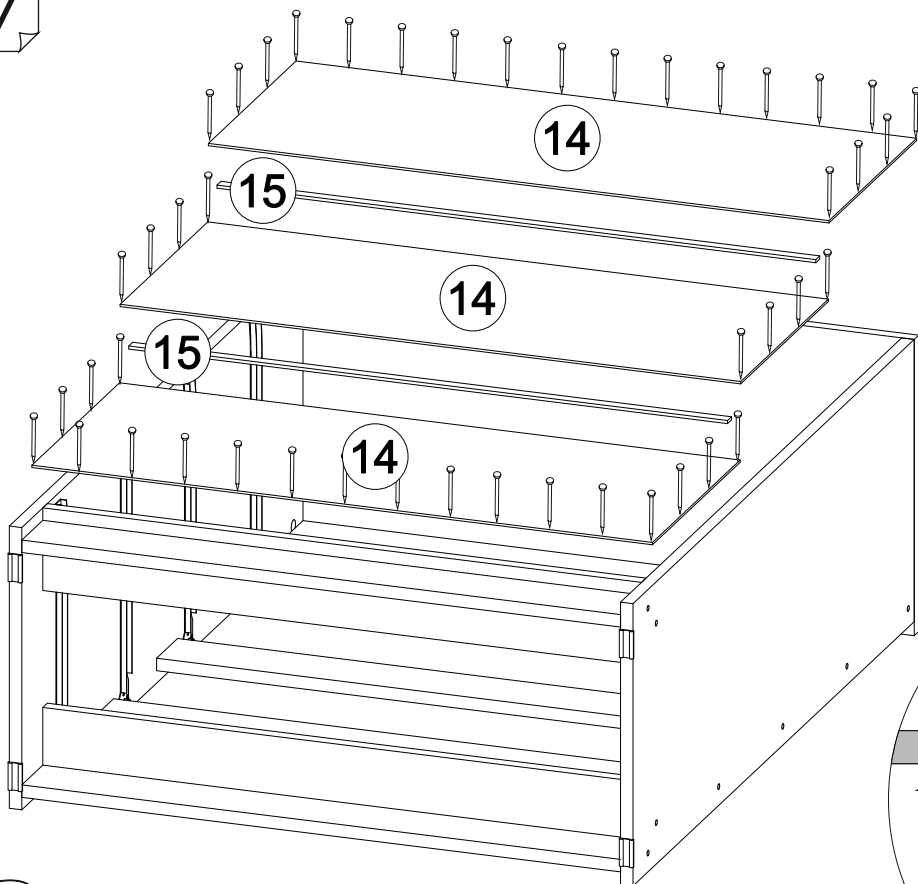
5



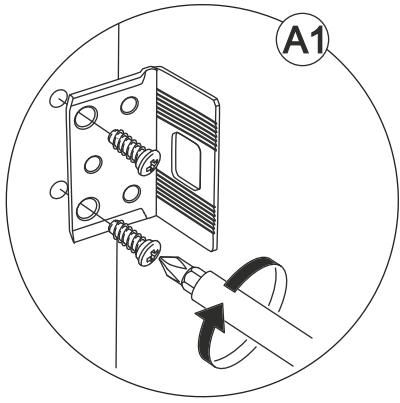
6



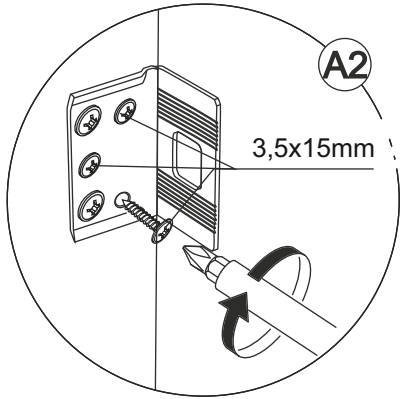
7



8

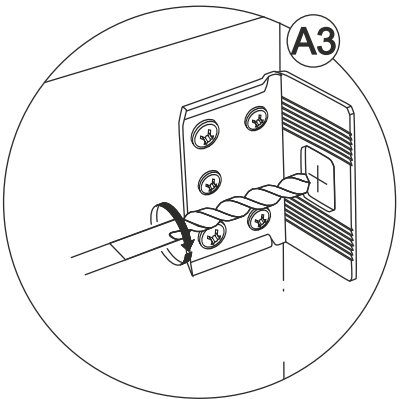


A1



A2

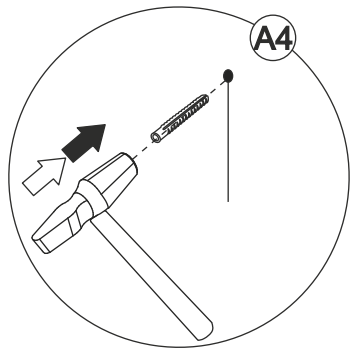
3,5x15mm



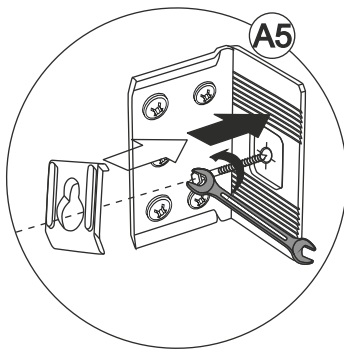
A3



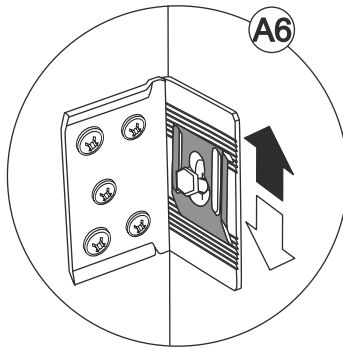
A



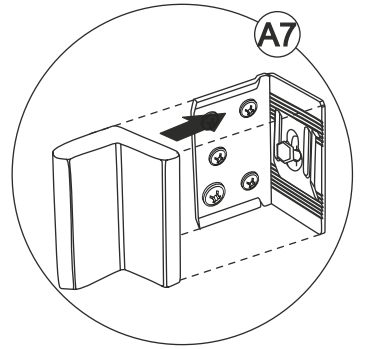
A4



A5



A6



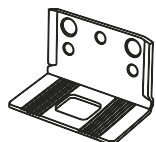
A7



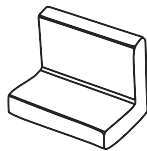
x 1



x 1



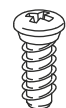
x 1



x 1



x 1

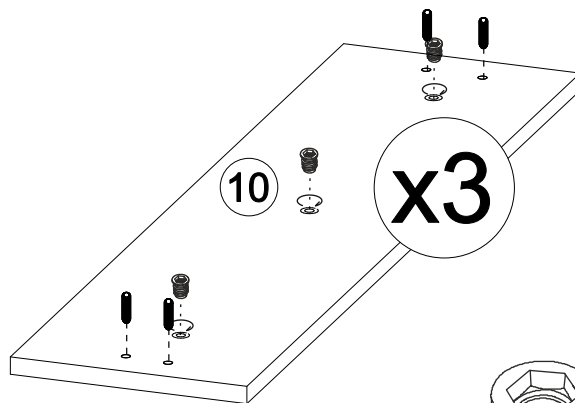
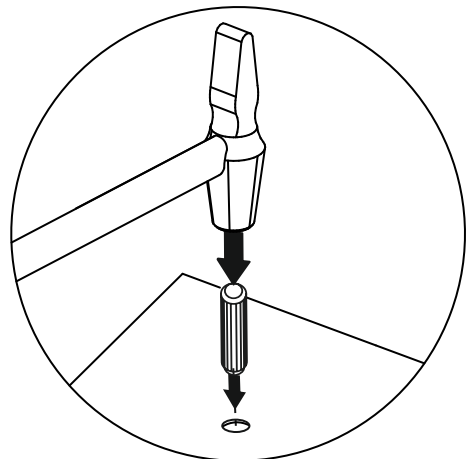
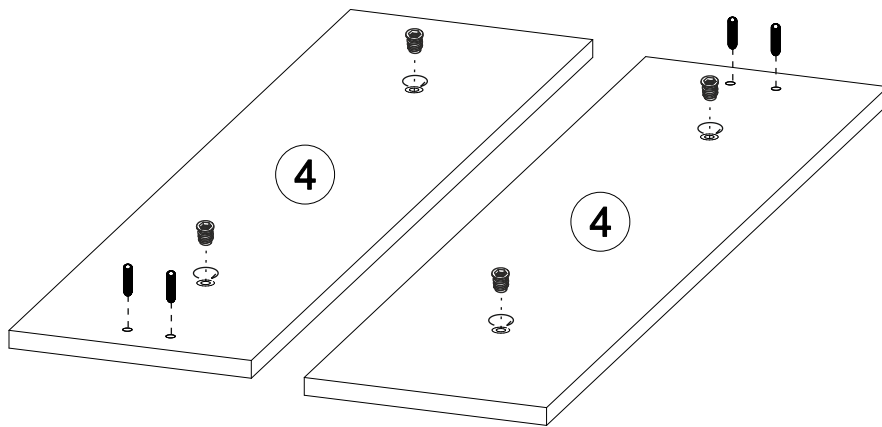
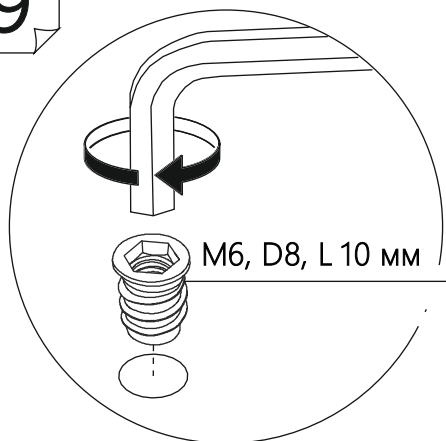


x 1



x 1

9

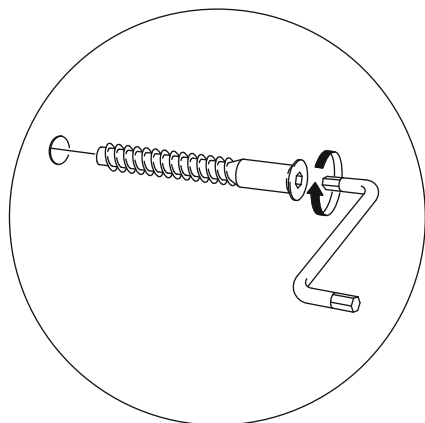
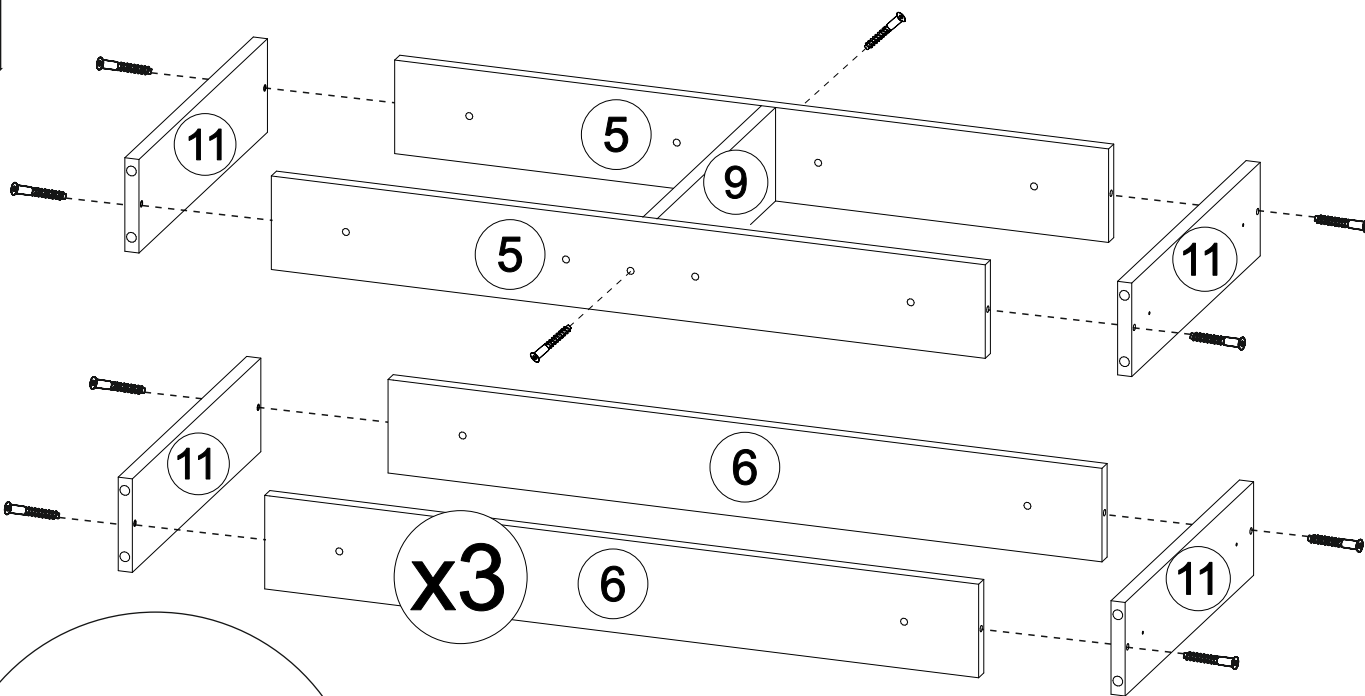


x 13



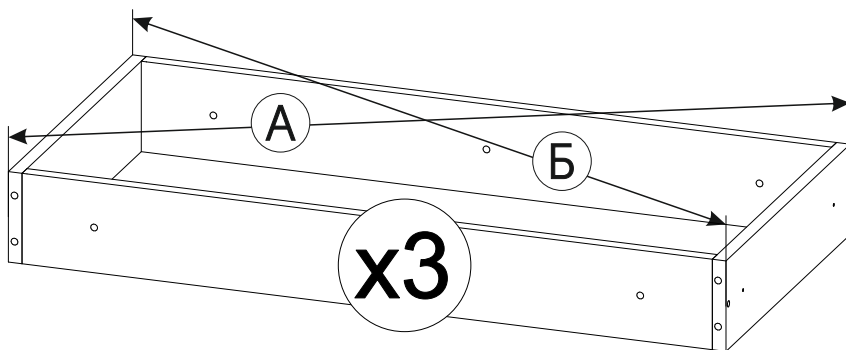
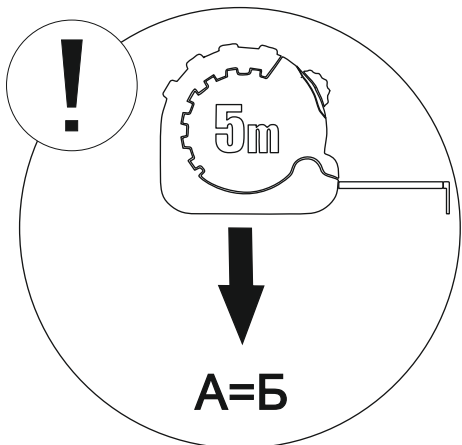
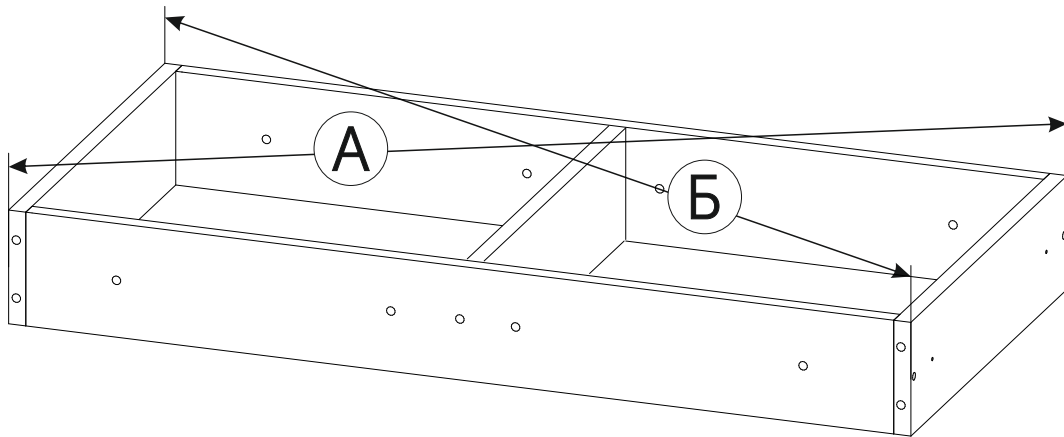
x 16

10

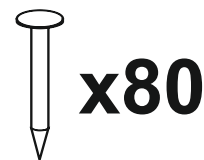
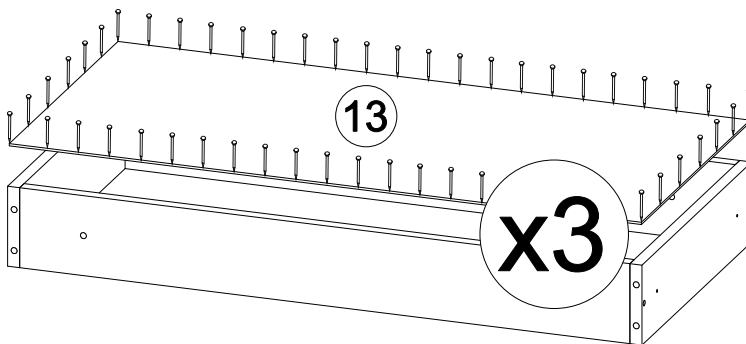
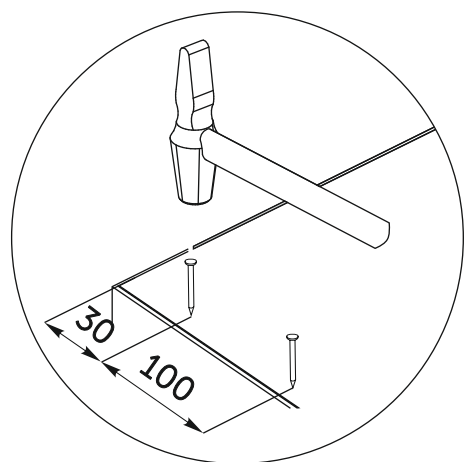
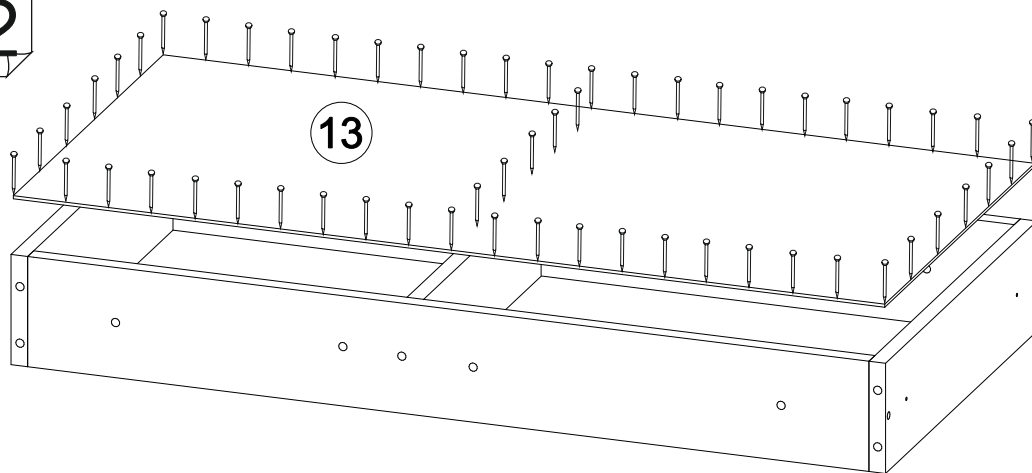


x18

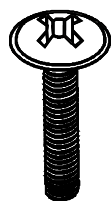
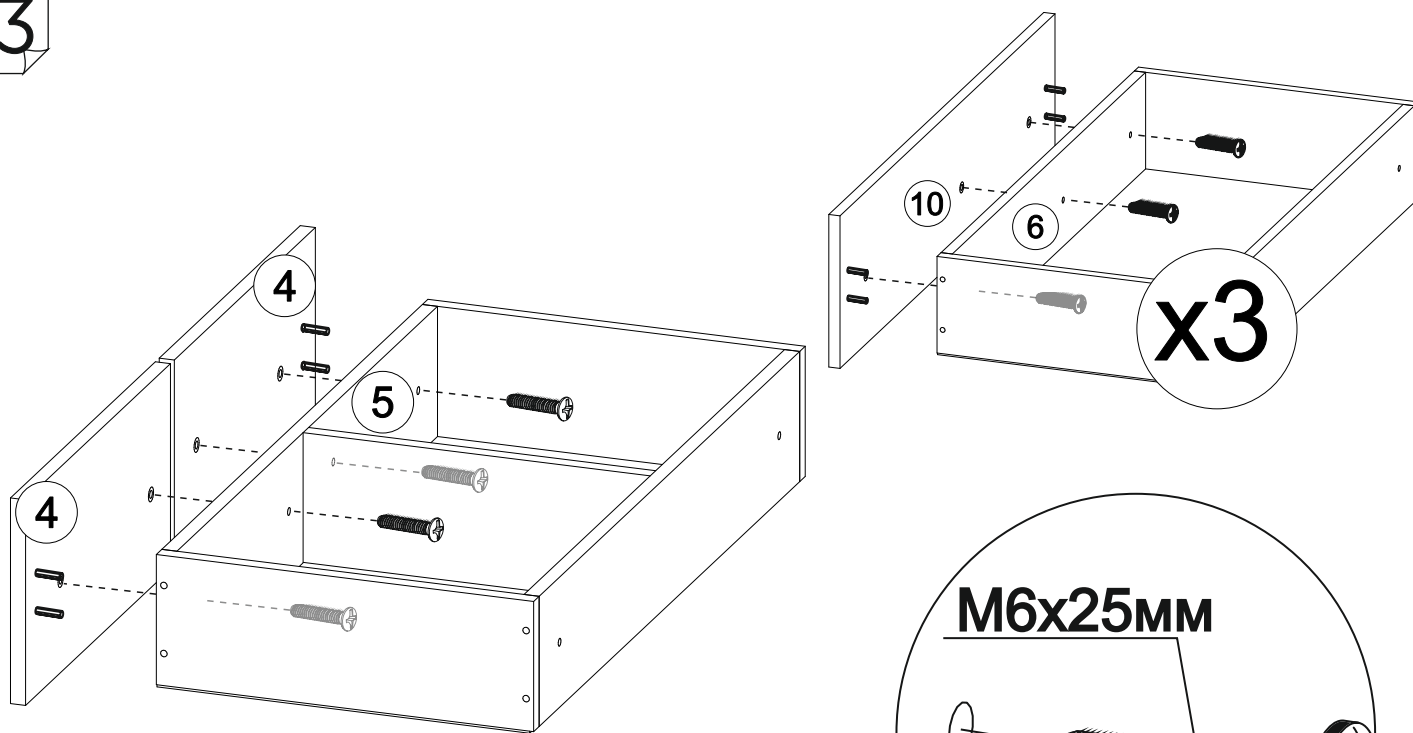
11



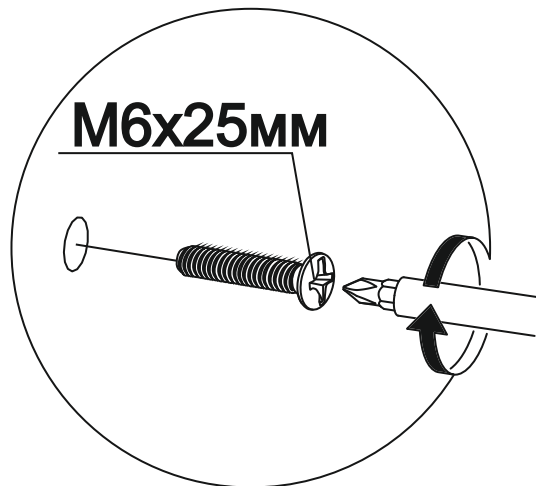
12



13

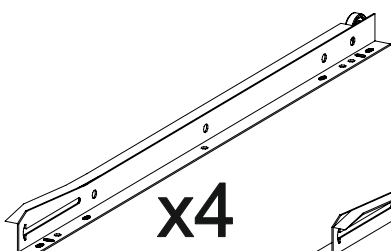
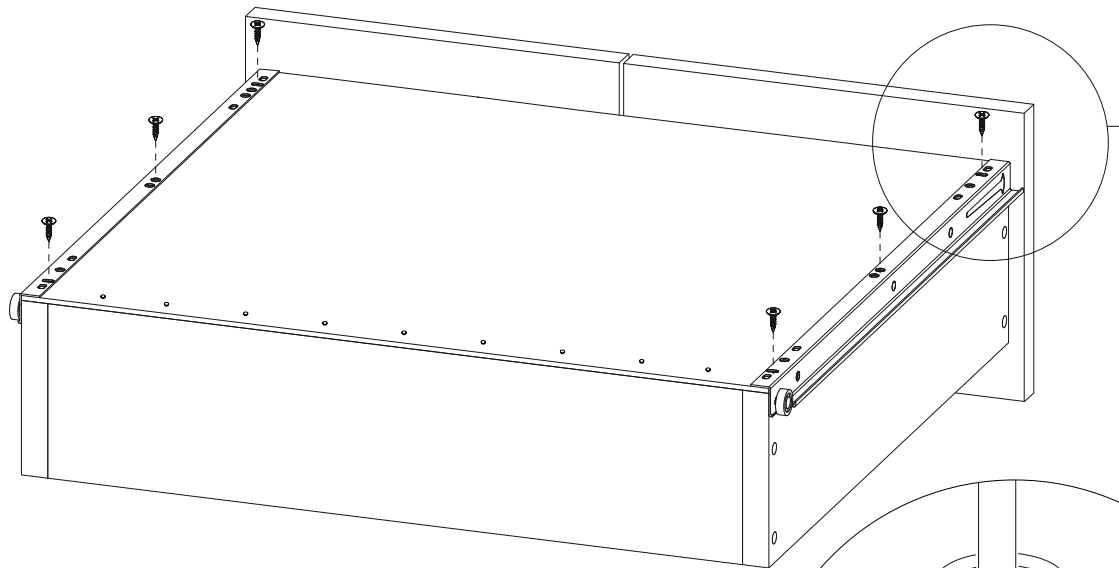


x 13

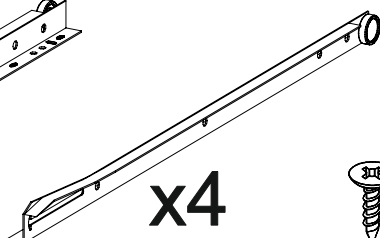


14

x4



x4



x4



x24

